



Комплексные решения для построения сетей

ТС-50 ТС-50W

Руководство по эксплуатации,
версия 1.4 (12.08.2014)

Смарт клиент

Версия документа	Дата выпуска	Содержание изменений
1.4	12.08.2014	Обновление интерфейса клиента
1.3	07.05.2014	Добавлено: - раздел 4.6 Подключение к chef-серверу
1.2	17.03.2014	Вторая публикация
1.0	22.11.2013	Первая публикация
Версия программного обеспечения	Версия Kernel+Initrd Версия LocalFS Версия ПО	v1.2.4 v1.2.4 v1.2.4

УСЛОВНЫЕ ОБОЗНАЧЕНИЯ

Обозначение	Описание
Times New Roman	Полужирным шрифтом выделены примечания и предупреждения, название глав, заголовков, заголовков таблиц.
<i>Times New Roman</i>	Курсивом указывается информация, требующая особого внимания.
Courier New	Шрифтом Courier New записаны примеры ввода команд, результат их выполнения, вывод программ.
<КЛАВИША>	Заглавными буквами в угловых скобках указываются названия клавиш клавиатуры.

Примечания и предупреждения



Примечания содержат важную информацию, советы или рекомендации по использованию и настройке устройства.



Предупреждения информируют пользователя о ситуациях, которые могут нанести вред устройству или человеку, привести к некорректной работе устройства или потере данных.

АППАРАТНАЯ СПЕЦИФИКАЦИЯ

Процессор	Freescale imx6.q
Частота процессора	1ГГц, 4 ядра
Флеш-память	16 ГБ
Оперативная память	1 ГБ DDR3@533 МГц
Порты I/O	1xDVI-I video output, 5xUSB 2.0, 1 Ethernet 10/100/1000 Mb, 1 выход на наушники, 1 микрофонный вход
Питание	адаптер питания 220/12 В
Потребляемая мощность	не более 10 Вт
Габариты	175x110x40 мм
Масса нетто	0,3 кг

КОМПЛЕКТАЦИЯ

Тонкий клиент **ТС -50/ТС-50-W**

Адаптер питания 220/12 В

Комплект кабелей соединительных
Комплект крепления

Руководство по эксплуатации
CD-диск с программным обеспечением

СОДЕРЖАНИЕ

1 Технические характеристики	5
1.1 Конструктивное исполнение	5
1.2 Световая индикация	6
2 Установка и подключение	8
2.1 Инструкции по технике безопасности	8
2.2 Установка на рабочее место	8
2.2.1 Крепление на монитор	8
2.2.2 Настольное исполнение	9
2.3 Подключение периферийных устройств	9
2.4 Подключение к сети передачи данных	10
2.5 Подключение к сети электропитания	10
3 ЗАГРУЗКА УСТРОЙСТВА. ВХОД В СИСТЕМУ	11
4 РАБОТА СО СМАРТ КЛИЕНТОМ	12
4.1 Настройка прокси	12
4.2 Перевод файловой системы в режим только для чтения	12
4.3 Авто логин при включении устройства	12
4.4 Автозапуск приложений	12
4.5 Сохранение даты и времени на устройстве	12
4.6 Подключение к chef-серверу	13
4.7 Настройка java в firefox	13
4.8 Установка дополнительных программ	13
5 ЗАВЕРШЕНИЕ РАБОТЫ	14
6 ОБНОВЛЕНИЕ ПРОШИВКИ SMART КЛИЕНТА	15
ТЕХНИЧЕСКАЯ ПОДДЕРЖКА	16

1 ТЕХНИЧЕСКИЕ ХАРАКТЕРИСТИКИ

1.1 Конструктивное исполнение

Смарт клиент выполнен в виде настольного изделия в пластиковом корпусе.

Внешний вид передней панели устройства приведен на рисунках 1а, 1б.

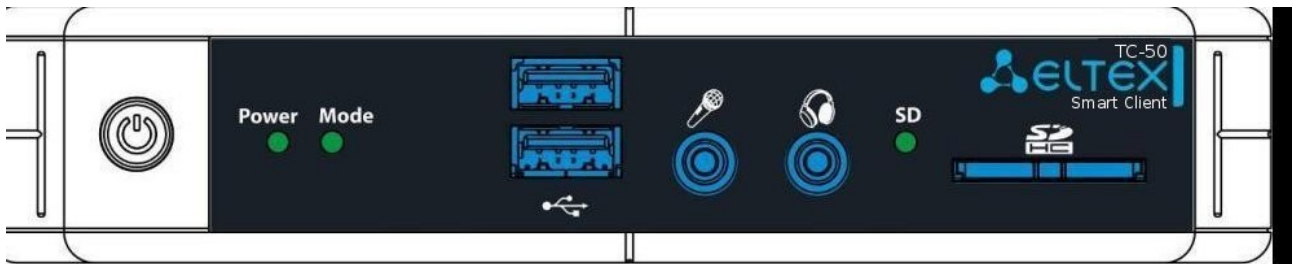


Рисунок 1а – Внешний вид передней панели TC-50

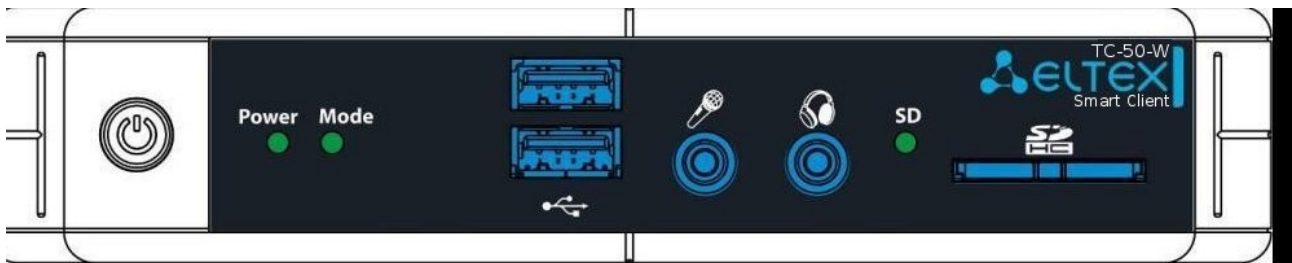


Рисунок 1б – Внешний вид передней панели TC-50W

Таблица 1 – Описание разъемов, индикаторов и органов управления передней панели

Элемент передней панели	Описание
	кнопка включения/выключения
Power	индикатор питания
Mode	индикатор статуса работы
	разъемы USB для подключения периферийных устройств
	разъем для подключения наушников / акустической системы (mini jack)
	разъем для подключения микрофона (mini jack)
SD	индикатор наличия карты памяти SDHC
	слот SDHC

Внешний вид задней панели устройства приведен на рисунках 2а, 2б.

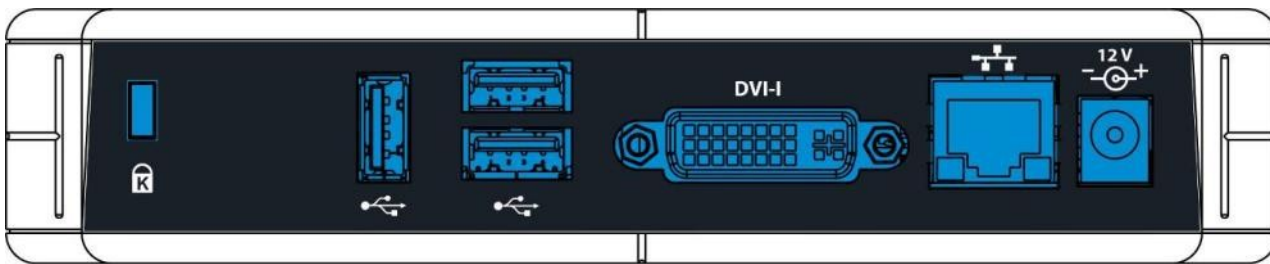


Рисунок 2а – Внешний вид задней панели TC-50/TC-50-W

Таблица 2 – Описание разъемов, и органов управления задней панели

Элемент передней панели	Описание
	разъемы USB для подключения периферийных устройств
DVI-I	разъем для подключения монитора (DVI-порт)
	Ethernet-порт 10/100/1000Base-T (RJ-45)
12V	разъем для подключения адаптера питания

1.2 Световая индикация

Текущее состояние устройства отображается при помощи индикаторов **Power, Mode, SD** – расположенных на передней панели.

Перечень состояний индикаторов приведен в таблицах 3, 4.

Таблица 3 – Световая индикация состояния устройства

Индикатор	Состояние индикатора	Состояние устройства
Power	не горит	отключено от сети питания/ находится в «спящем» режиме
	горит зеленым светом	нормальная работа
Mode	не горит	отключено от сети питания/ находится в «спящем» режиме
	горит красным светом	находится в процессе загрузки
	горит зеленым светом	режим работы с прошивкой с локальной флешки
SD	мигает красным светом	невозможно загрузить прошивку
	не горит	слот для карты памяти SDHC пуст
	горит зеленым светом	слот для карты памяти SDHC занят

Таблица 4 – Световая индикация интерфейсов Ethernet 1000/100

Состояние устройства	Индикатор/Состояние	
	Желтый индикатор 1000/100	Зеленый индикатор 1000/100
Порт работает в режиме 1000Base-T, нет передачи данных	горит постоянно	горит постоянно
Порт работает в режиме 1000Base-T, есть передача данных	горит постоянно	мигает
Порт работает в режиме 10/100Base-TX, нет передачи данных	не горит	горит постоянно
Порт работает в режиме 10/100Base-TX, есть передача данных	не горит	мигает

2 УСТАНОВКА И ПОДКЛЮЧЕНИЕ

2.1 Инструкции по технике безопасности

При работе с оборудованием необходимо соблюдение требований «Правил техники безопасности при эксплуатации электроустановок потребителей».

- Подключать к устройству только исправное вспомогательное оборудование.
- Бездисковая рабочая станция ТС-50 предназначена для круглосуточной эксплуатации при следующих условиях:
 - температура окружающей среды от 0 до +40°C;
 - относительная влажность воздуха до 80% при температуре 25°C;
 - атмосферное давление от $6,0 \times 10^4$ до $10,7 \times 10^4$ Па (от 450 до 800 мм рт.ст.);
- не подвергать устройство воздействию механических ударов и колебаний, а так же дыма, пыли, воды, химических реагентов;
- во избежание перегрева компонентов устройства и нарушения его работы запрещается закрывать вентиляционные отверстия посторонними предметами и размещать предметы на поверхности оборудования;
- не устанавливайте устройство рядом с источниками тепла, батареями отопления или холодильным оборудованием. Избегайте попадания на устройство влаги и пыли;
- не вскрывайте корпус устройства. Внутри устройства нет элементов, предназначенных для обслуживания пользователем;
- не выключайте устройство во время обновления микропрограммы («прошивки») или сохранения конфигурации;
- для обеспечения правильного функционирования внешних жестких дисков с интерфейсом USB 2.0 рекомендуется использовать кабель с двумя коннекторами USB Type A.

2.2 Установка на рабочее место

2.2.1 Крепление на монитор

Монтаж устройства осуществляется в несколько шагов.

1. Удалите с задней поверхности монитора, на который будет осуществляться монтаж, заглушки отверстий крепления;
2. Закрепите шурупами кронштейн, входящий в комплект поставки, на задней поверхности монитора (рисунок 3).
3. Вставьте устройство в крепление как показано на рисунках 4,5.

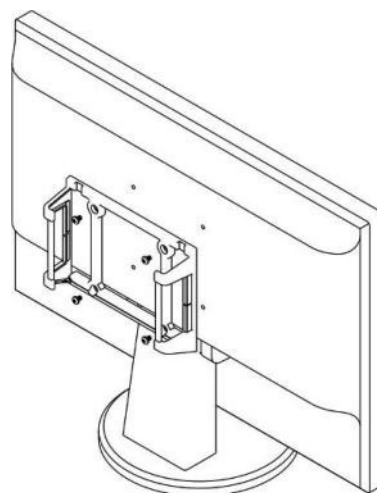


Рисунок 3

4. Убедитесь, что устройство надежно закреплено. Теперь можно подключать периферийное оборудование.

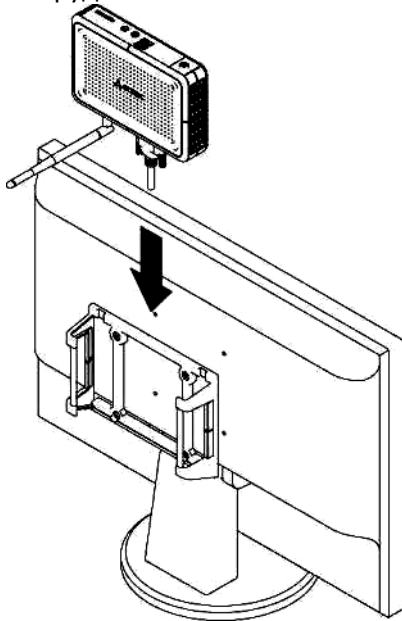


Рисунок 4

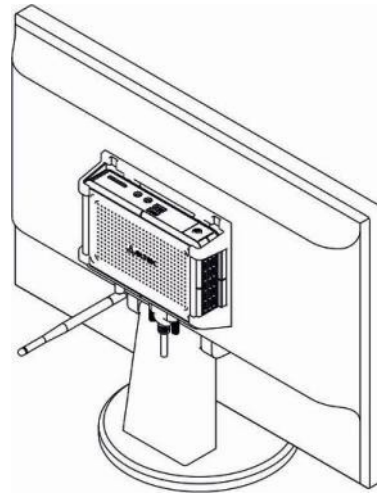


Рисунок 5

2.2.2 Настольное исполнение

Если вы хотите использовать устройство в настольном исполнении, расположите его на плоской поверхности или для большего удобства и экономии рабочего пространства установите вертикально на специальный кронштейн-подставку (поставляется отдельно, необходим предварительный заказ), см. рисунок 6.

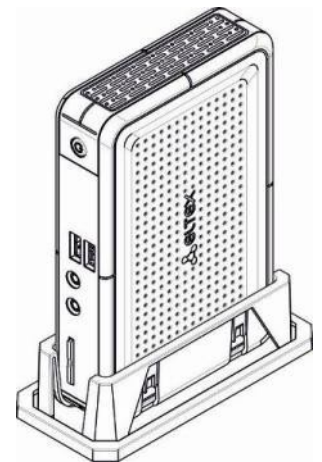


Рисунок 6

2.3 Подключение периферийных устройств



При подключении периферийного оборудования убедитесь, что устройство находится в выключенном состоянии (за исключением некоторых отдельно оговоренных случаев).

Комплектацию терминала следует начать с необходимого периферийного оборудования, такого как: клавиатура, мышь, монитор.

2.4 Подключение к сети передачи данных

Подключите сетевой кабель к разъему  на задней панели устройства.

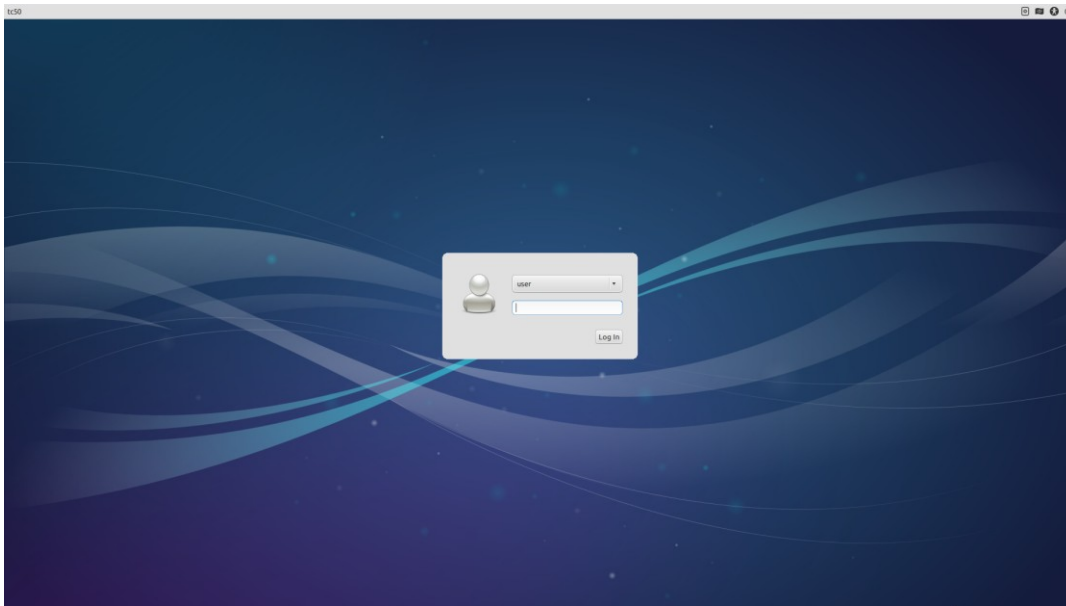
2.5 Подключение к сети электропитания

Розетка для подключения должна быть установлена вблизи терминала и быть доступна.

Подключите шнур адаптера питания, входящего в комплект поставки, к разъему питания, а сам адаптер – к источнику питания 220 В.

3 ЗАГРУЗКА УСТРОЙСТВА. ВХОД В СИСТЕМУ

При первом включении питания устройство начнет автоматически загружаться. По окончании загрузки на экране отобразится окно входа в систему.



По умолчанию установлены следующие учетные данные:

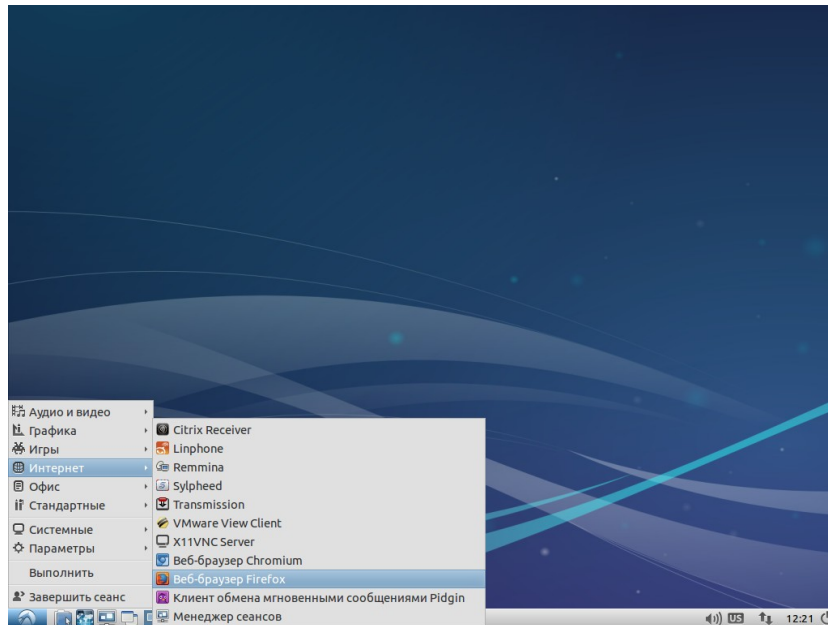
- пользователь: **user**,
- пароль: **user**.

После ввода учетных данных загрузится рабочий стол.



4 РАБОТА СО СМАРТ КЛИЕНТОМ

Приложения, необходимые пользователю, вызываются из меню в левом нижнем углу экрана («Главное меню»).



4.1 Настройка прокси

Прокси для всей системы настраиваются в каталоге `/etc/environment`.

```
http_proxy="http://Адрес:Порт"
```

При необходимости указания пользователя/пароля ввести:

```
http_proxy="http://login:pass@Адрес:Порт"
```

Далее настроить прокси в браузере Chromium, для этого необходимо установить плагин для браузера: **SwitchySharp**.

4.2 Перевод файловой системы в режим только для чтения

Для того чтобы перевести файловую систему в режим «только чтение», необходимо под пользователем **root** выполнить в консоли команду:

```
protect on
```

Для выхода из режима «только чтение»:

```
protect off
```

После ввода команды необходимо перезагрузить устройство.

4.3 Управление учетными записями входа в систему

Команда для настройки пользователей входа в систему:

```
sudo /usr/lib/lightdm/lightdm-set-defaults
```

Более подробно о команде можно узнать из ее контекста помощи.

4.4 Автозапуск приложений

Зайти:

«Главное меню» / Параметры / Default applications for LXSession

Вкладка: Autostart

4.5 Сохранение даты и времени на устройстве

Выполнить в консоли:

hwclock -w

4.6 Подключение к chef-серверу

В файле `/etc/chef/client.rb` хранится настройка клиента. Данный файл необходимо дополнить следующими записями:

```
node_name           "ИМЯ НОДЫ"
client_key           "/etc/chef/ПРИВАТНЫЙ_КЛЮЧ_КЛИЕНТА.pem"
interval            "300"
validation_client_name "chef-validator"
validation_key       "/etc/chef/ПРИВАТНЫЙ_КЛЮЧ_ВАЛИДАТОРА.pem"
chef_server_url      "https://CHEF_HOST_NAME:443"
```

Копировать приватные ключи с сервера chef в каталог `/etc/chef/` с соответствующими именами, данными в файле конфигурации. Ключи генерируются на chef сервере в разделе Clients.

После правки `/etc/chef/client.rb` необходимо перезапустить клиента командой:

```
# service chef-client restart
```

Добавление клиента в автозагрузку:

```
# update-rc.d chef-client defaults
```

4.7 Настройка java в firefox

Включение java в браузере firefox осуществляется путем установки компонента `icedtea-plugin`:

```
apt-get install icedtea-plugin
```

После установки достаточно перезапустить браузер и зайти на страницу использующую java.

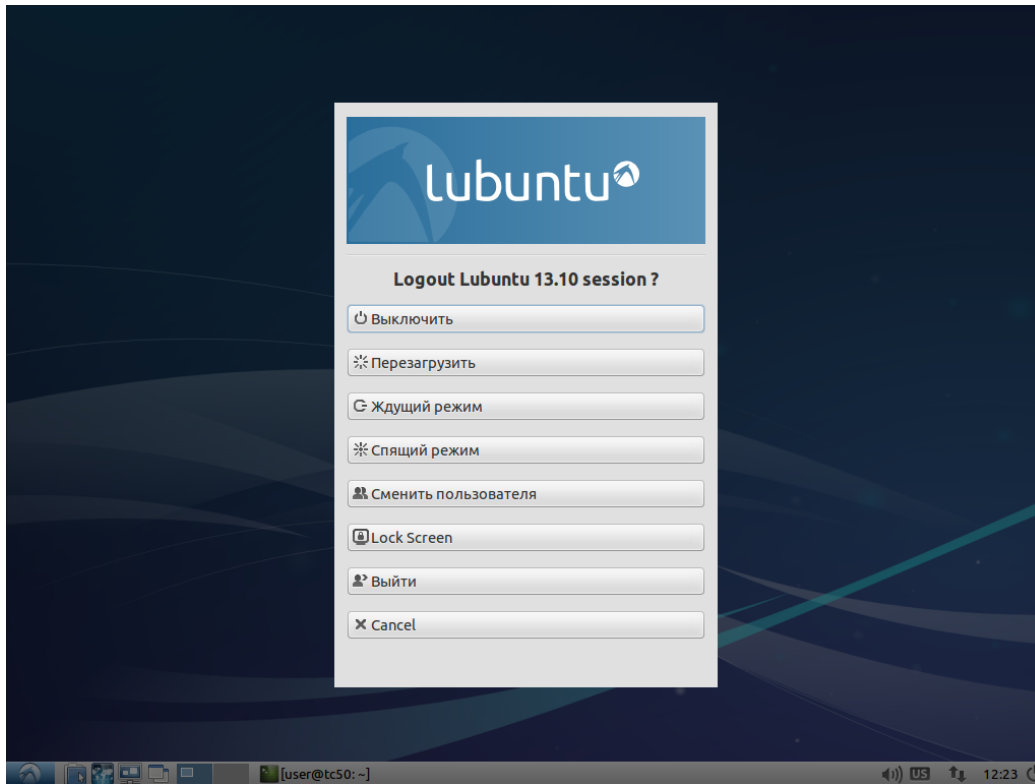
4.8 Установка дополнительных программ

Перед установкой ПП необходимо выполнить обновление стандартных репозитариев, выполнив команду:

```
apt-get update.
```

5 ЗАВЕРШЕНИЕ РАБОТЫ

Для завершения работы с устройством необходимо выбрать пункт «*Завершить сеанс*» в главном меню, после этого выбрать требуемое действие.



- **Выключить** — отключение питания устройства;
- **Перезагрузить** — перезагрузка устройства;
- **Ждущий режим** – перейти в ждущий режим;
- **Спящий режим** – перейти в спящий режим;
- **Сменить пользователя** – переходит к окну входа в систему;
- **Lock screen** – перейти в режим блокировки экрана;
- **Выйти** — завершает текущую сессию, переходит к окну входа в систему;
- **Отменить** – возврат к работе в текущей сессии.



При некорректном завершении работы устройства возможны сбои в его работе. В этом случае потребуется обновления ПО устройства.

6 ОБНОВЛЕНИЕ ПРОШИВКИ SMART КЛИЕНТА



Не отключайте питание ТС во время обновления ПО. По возможности используйте источник бесперебойного питания.

Узнать текущую версию ПО можно, выполнив команду в консоли: `cat /boot/version`.

1. Загрузить ПО с ftp:

Адрес:	ftp://ftp.eltex.org
Логин:	tc
Пароль:	njyrbq

2. Форматировать USB/SD накопитель в файловую систему FAT-32;
3. Копировать в корень накопителя файл ПО и изменить имя на **firmware.fw**;
4. Подключить накопитель к USB/SD порту устройства;
5. Нажать на клавиатуре клавишу **[Esc]** и подать питание на устройство, ожидать появления **Factory Menu**;
6. В **Factory Menu** нажать клавиши в следующей последовательности с ожиданием завершения процедуры:

- [p]** - ожидать окончания, нажать любую клавишу;
- [u]** - ожидать окончания, нажать любую клавишу;
- [k]** - ожидать окончания, нажать любую клавишу и перезапустить устройство с отключением питания, произвести повторный вход в **Factory Menu** (п.5);
- [f]** – после обработки команды выведется запрос на тип обновления:
 - [1]** – полное обновление;
 - [2]** – частичное, сохранение каталога **/home**;
 - [3]** – сохранение каталога **/home** на **SD/MMC**.

По окончании прошивки будет выведено сообщение о завершении процесса, после чего можно перезапустить устройство или отключить питание.

ТЕХНИЧЕСКАЯ ПОДДЕРЖКА

Для получения технической консультации по вопросам эксплуатации оборудования ООО «Предприятие «Элтекс» Вы можете обратиться в Сервисный центр компании:

Российская Федерация, 630020, г. Новосибирск, ул. Окружная, дом 29 в.

Телефон:

+7(383)274-47-88

+7(383) 274-47-87

+7(383) 272-83-31

E-mail: techsupp@eltex.nsk.ru

На официальном сайте компании Вы можете найти техническую документацию и программное обеспечение для продукции ООО «Предприятие «Элтекс», обратиться к базе знаний, оставить интерактивную заявку или проконсультироваться у инженеров Сервисного центра на техническом форуме:

<http://eltex.nsk.ru>

<http://eltex.nsk.ru/forum>

http://eltex.nsk.ru/eltex_kb