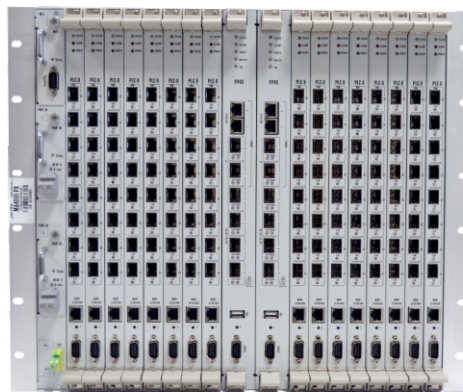


- Модульное устройство, исполнение: 19" евроконструктив 9U
- 2 управляющих коммутатора с поддержкой горячего резервирования 1:1
- До 16 модулей GPON (до 128 портов GPON)
- До 8192 ONT на один узел
- Производительность шины узла 680 Гбит/с
- Низкое энергопотребление
- 2 независимых ввода питания



Мультисервисный узел доступа и агрегации MA4000-PX предназначен для построения сетей доступа по технологии GPON. Система позволяет строить масштабируемые отказоустойчивые сети «последней мили», отвечающие высоким требованиям безопасности, как в сельских, так и в городских населенных районах. Узел доступа осуществляет управление абонентскими устройствами, коммутацию трафика и соединение с транспортной сетью.

Центральным элементом MA4000-PX является масштабируемый Ethernet-коммутатор уровня L2+ PP4X, работающий во взаимодействии с интерфейсными модулями оптического доступа PLC8 для подключения абонентских устройств по технологии GPON.

Модули устанавливаются в стандартный 19" евроконструктив 9U. В корпусе предусмотрены два слота для установки управляющих модулей коммутатора PP4X и 16 слотов для установки линейных модулей PLC8 (GPON). В системе может присутствовать один или два модуля центрального коммутатора PP4X.

Установка двух модулей позволяет построить высоконадежную систему за счет резервирования коммутаторов и увеличить пропускную способность системы за счет распределения потоков данных между модулями путем их стекирования. Взаимодействие между модулями происходит через 10 Гбит/с соединения.

#### Типы модулей

- PP4X — модуль управления и коммутации
- PLC8 — модуль, 8 интерфейсов GPON 2,5 Гбит/с
- Количество интерфейсных модулей — до 16
- Тип и производительность шины — 34 x 10GBASE-KX (XAUI), 680 Гбит/с

#### Управление и мониторинг

- Поддержка единого интерфейса управления устройством через интерфейсы CLI (Telnet, SSH, Serial), SNMP
- Обработка конфигурационных данных всех модулей устройства
- Поддержка RADIUS, TACACS+

### Технические характеристики

Общие параметры	
Наполнение крейта	до 16 модулей PLC8 до 2 модулей PP4X
Физические характеристики и условия окружающей среды	
Количество вводов питания	2
Напряжение питания	36–72 В
Потребляемая мощность при полной нагрузке	не более 850 Вт
Потребляемая мощность крейта	не более 35 Вт
Потребляемая мощность PP4X	не более 70 Вт
Потребляемая мощность PLC8 без SFP	не более 30 Вт
Потребляемая мощность PLC8 с SFP	не более 40 Вт
Потребляемая мощность вентиляторной панели	не более 18 Вт
Масса при полной загрузке	не более 25 кг
Габариты (Ш x В x Г)	480 x 400 x 350 мм
Интервал рабочих температур	от -10 до +45°C
Относительная влажность	до 80 %

## Функциональные возможности

Выполнение функций агрегирующего коммутатора с поддержкой следующих возможностей:

- MAC address learning /aging
- Ограничение количества MAC-адресов
- Обработка неизвестных MAC-адресов
- Ограничение широковещательного трафика
- Ограничение многоадресного трафика
- Количество multicast-групп — до 1024
- Поддержка Q-in-Q в соответствии с IEEE 802.1ad
- STP, RSTP, MSTP
- Статическая маршрутизация
- Изоляция портов, изоляция портов в пределах одной VLAN
- Статическая (LAG) и динамическая (LACP) агрегация сетевых интерфейсов, в том числе интерфейсов, принадлежащих разным модулям PP4X
- Зеркалирование трафика с VLAN, с порта
- Поддержка QoS: 802.1p, DSCP, WRR
- Поддержка IGMP/MLD Fast Leave
- Поддержка IGMP/MLD Proxy
- Поддержка IGMP/MLD Snooping
- Поддержка IGMP/MLD Querier
- Поддержка DHCPv4 Snooping
- Поддержка IPv4 Source guard
- Поддержка DHCPv4/DHCPv6 Relay Agent (Option 82, IP helper)

- LLDP (802.1ab)
- Поддержка PPPoE Intermediate agent
- Утилизация по сервисам ONT

### Соответствие стандартам

- IEEE 802.3 10BASE-T Ethernet
- IEEE 802.3u 100BASE-T Fast Ethernet
- IEEE 802.3ab 1000BASE-T Gigabit Ethernet
- IEEE 802.3z Fiber Gigabit Ethernet
- ANSI/IEEE 802.3 NWay auto-negotiation
- IEEE 802.3x Full Duplex and flow control
- IEEE 802.3ad Link aggregation
- IEEE 802.1p Protocol for Traffic Prioritization
- IEEE 802.1Q Virtual LANs
- IEEE 802.1ad Provider Bridges (QinQ)
- IEEE 802.1v VLAN Classification by Protocol and Port
- IEEE 802.3ac VLAN tagging
- IEEE 802.1d MAC bridges
- IEEE 802.1w Rapid Reconfiguration of Spanning Tree
- IEEE 802.1s Multiple Spanning Trees
- IEEE 802.1x Port Based Network Access Control
- ITU-T G.988 GPON
- ITU-T G.984x GPON

## Плата управления и коммутации PP4X

Модуль центрального коммутатора PP4X — основной элемент платформы, который выполняет функции общего управления и диагностики модулей периферии, коммутации, агрегации трафика.

Установка двух модулей позволяет построить высоконадежную систему за счет резервирования коммутаторов и увеличить пропускную способность системы за счет распределения потоков данных между модулями путем их стекирования.

Взаимодействие между модулями происходит через два 10 Гбит/с соединения, работающих в режиме разделения нагрузки и резервирования.

### Процессор

- Тактовая частота процессора — 1000 МГц
- Количество ядер — 2
- Оперативная память — DDR2 SDRAM 512 МБ 800 МГц
- Энергонезависимая память — 2 ГБ NAND Flash

### Интерфейсы

- Интерфейс USB (совместим со спецификацией USB 2.0)
- Интерфейс SATA II (возможность работы с SSD)

### Сетевые интерфейсы

- Внешние соединения:
  - 4 x 10GBASE-X (SFP+)/1000BASE-X (SFP)
  - 2 x 10/100/1000BASE-T/1000BASE-X (SFP)
- Связь с модулями интерфейсов:
  - 16 x 10G XAUI (10GBASE-KX4)
- Связь модулей центрального коммутатора:
  - 2 x 10G XAUI (10GBASE-KX4)

- Оптические трансиверы — 1G SFP, 10G SFP+ (возможность подключения Copper Direct Attach)
- Консольный порт — RS-232

### Коммутатор

- Производительность коммутатора — 480 Гбит/с
- Таблица MAC-адресов — 32K записей
- Поддержка VLAN — до 4K в соответствии с 802.1Q
- Качество обслуживания (QoS)
- 8 выходных приоритетных очередей для каждого порта
- Количество портов — 24 порта до 10 Гбит/с на порт

### Режимы портов

- Дуплексный/полудуплексный режим 10/100/1000 Мбит/с для электрических портов
- Дуплексный режим 1/10 Гбит/с для оптических портов

### Управление и мониторинг

- Взаимодействие со внешними средствами мониторинга и управления с использованием протоколов Telnet, SSH, SNMP
- Ограничение доступа: по паролю, IP-адресу, MAC-адресу, уровню привилегий
- Поддержка RADIUS, TACACS+
- Сбор аварийной информации интерфейсных модулей и всего устройства, формирование аварийных и информационных сообщений для систем мониторинга
- Контроль температурного режима устройства, управление системой вентиляции
- Управление обновлением программного обеспечения всех модулей устройства

## Модуль интерфейсов GPON PLC8

Модуль PLC8 предназначен для организации широкополосного доступа в сеть передачи данных по технологии GPON на скорости до 2,5 Гбит/с в сторону пользователя. Модуль предназначен для использования на участке «последней мили» и позволяет подключить до 512 оконечных устройств (ONT). Поддержка функции RSSI позволяет определить значение мощности принимаемых оптических сигналов от каждого ONT и измерить параметры состояния оптической линии.

### Сетевые интерфейсы

- Связь с модулем центрального коммутатора:  
2 x 10G XAUI (10GBASE-KX4)
- PON: 8 портов 2,5/1,25 Гбит/с GPON (SFP)

### Режимы портов

- Дуплексный/полудуплексный режим 10/100/1000 Мбит/с для электрических портов
- Дуплексный режим 1/10 Гбит/с для оптических портов

### Процессор

- Тактовая частота процессора — 800 МГц
- Количество ядер — 1
- Оперативная память — DDR2 SDRAM 256 МБ 800 МГц
- Энергонезависимая память — 2 x 32 МБ Serial Flash

### Коммутатор

- Производительность коммутатора — 128 Гбит/с
- Таблица MAC-адресов — 16К записей
- Поддержка VLAN — до 4К в соответствии с 802.1Q
- Качество обслуживания QoS

### Параметры SFP PON<sup>1</sup>

- Среда передачи — оптоволоконный кабель SMF: 9/125, G.652
- Коэффициент разветвления — до 1:64
- Поддержка функции измерения уровня мощности принимаемого сигнала RSSI (Received Signal Strength Indication)

- Поддержка DDM (вывод параметров в CLI):
  - Уровень принимаемого сигнала (Digital RSSI)
  - Температура модуля (Module Temperature)
  - Напряжение питания (Supply Voltage)
  - Ток смещения лазера (Laser Bias Current)
  - Выходная оптическая мощность (TX Optical Power Output)

### Class B+:

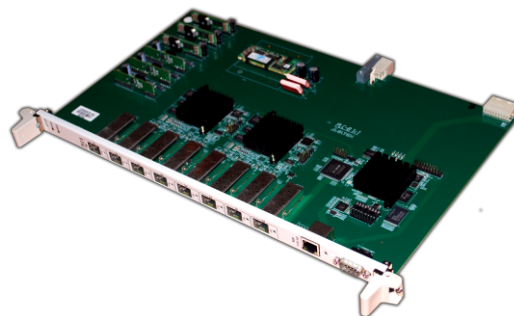
- Соответствует ITU-T G.984.2, FSAN Class B+, SFF-8472
- Максимальная дальность действия — 20 км
- Передатчик: 1490 нм DFB Laser
  - Скорость передачи данных: 2488 Мбит/с
  - Средняя выходная мощность: +1,5..+5 дБм
  - Ширина спектральной линии: -20 дБ 1,0 нм
- Приемник: 1310 нм APD/TIA
  - Скорость передачи данных: 1244 Мбит/с
  - Чувствительность приемника: -28 дБм
  - Оптическая перегрузка приемника: -8 дБм

### Class C++:

- Соответствует ITU-T G.984.2, FSAN Class C++, SFF-8472
- Максимальная дальность действия — 40 км
- Передатчик: 1490 нм DFB Laser
  - Скорость передачи данных: 2488 Мбит/с
  - Средняя выходная мощность: +7..+10 дБм
  - Ширина спектральной линии: -20 дБ 1,0 нм
- Приемник: 1310 нм APD/TIA
  - Скорость передачи данных: 1244 Мбит/с
  - Чувствительность приемника: -32 дБм
  - Оптическая перегрузка приемника: -12 дБм
  - Динамический диапазон импульсного приемника: 20 дБ



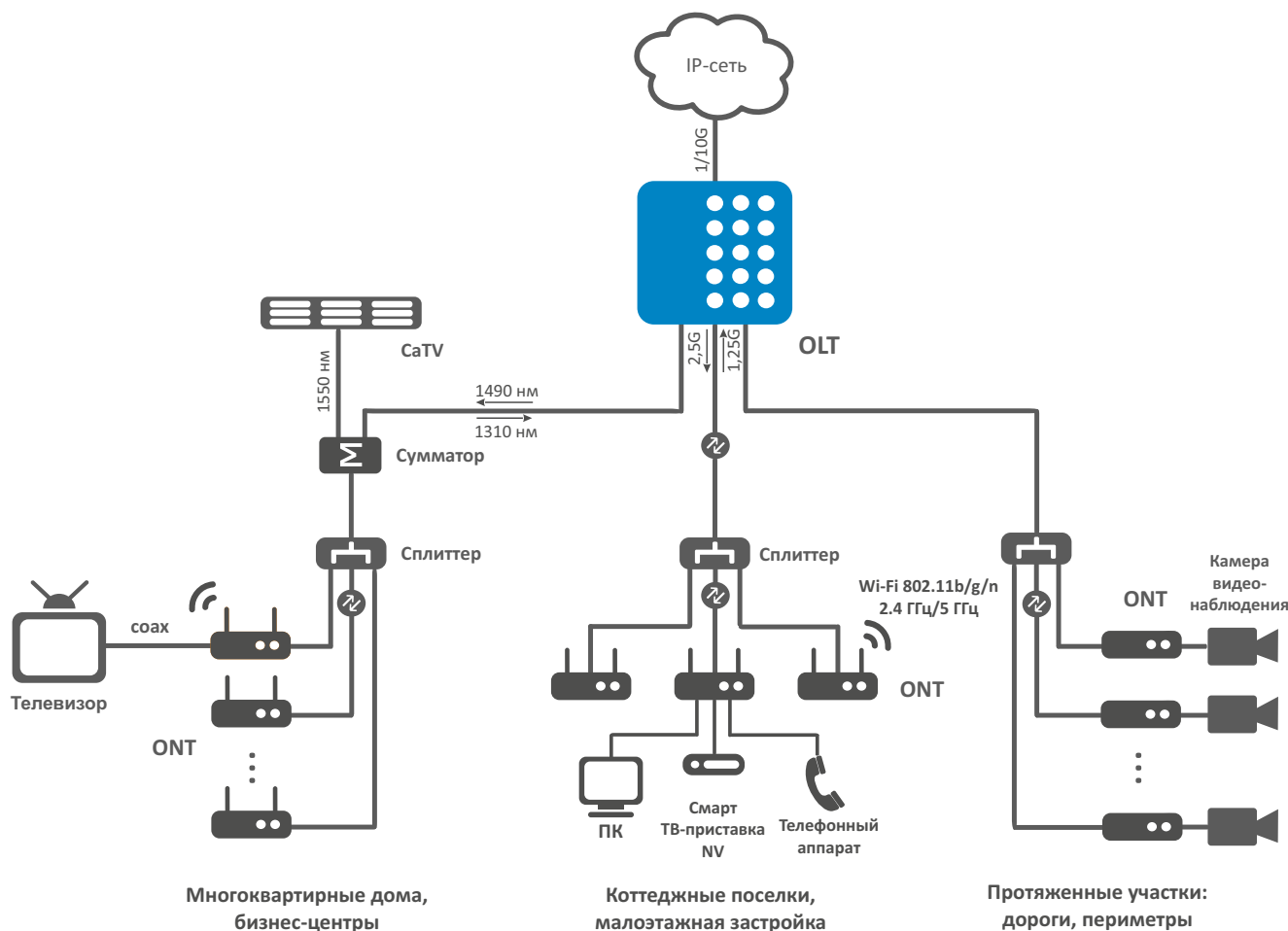
Плата управления и коммутации PP4X



Модуль интерфейсов GPON PLC8

<sup>1</sup> Параметр определяется при заказе

## Схема применения



## Информация для заказа

Наименование	Описание
МА4000-PX каркас	Каркас коммутационного блока OLT MA4000-PX
PP4X	Ethernet-коммутатор PP4X, 2 порта 10/100/1000BASE-T/1000BASE-X (SFP), 4 порта 10GBASE-X (SFP+)/1000BASE-X (SFP), L2+
PLC8	Модуль оптического доступа OLT GPON, 8 портов SFP-xPON, RSSI
Устройства электропитания	
Каркас УЭП2-3	Каркас 19" стоечный 3U, с установкой до 3-х модулей МП800, 48 В или 60 В <sup>1</sup>
МП800	Модуль блока питания, 13 А, 48 В, 48 В или 60 В <sup>1</sup>
Сопутствующее программное обеспечение	
EMS-MA4000	Опция EMS-MA4000 системы ELTEX.EMS для управления и мониторинга сетевыми элементами ELTEX: 1 сетевой элемент MA4000-PX

<sup>1</sup>Параметр определяется при заказе

Сделать заказ

О компании ELTEX

+7 (383) 274 10 01  
+7 (383) 274 48 48

eltex@eltex-co.ru

www.eltex-co.ru

**Предприятие «ЭЛТЕКС»** — ведущий российский разработчик и производитель коммуникационного оборудования с 30-летней историей. Комплексность решений и возможность их бесшовной интеграции в инфраструктуру Заказчика — приоритетное направление развития компании.